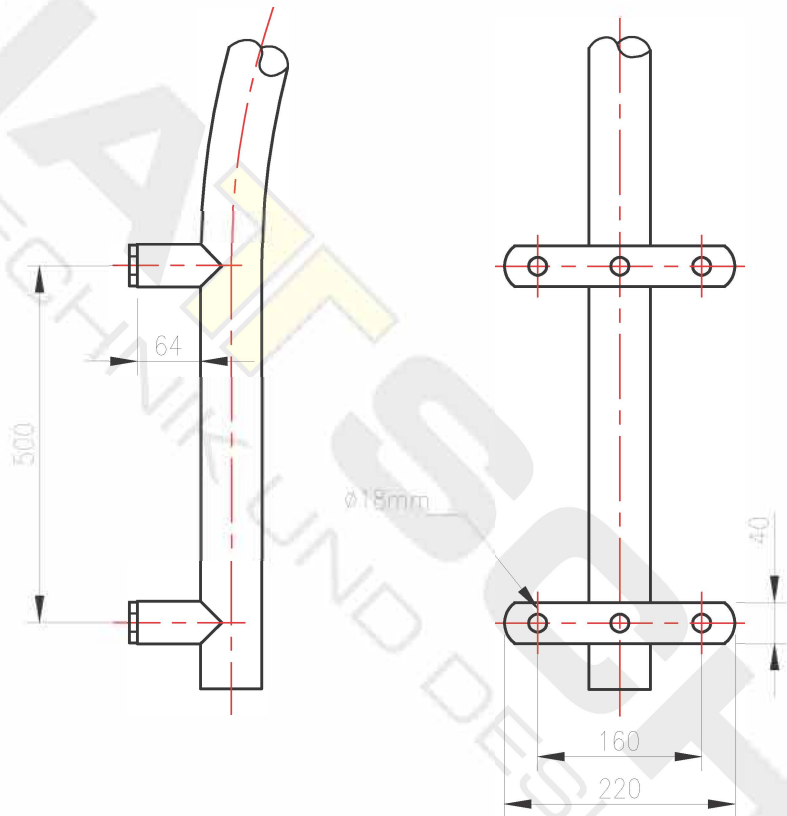


Detail-Wandbef.



WENN NICHT ANDERS DEFINIERT: BEMASSUNGEN SIND IN MILLIMETER TOLERANZEN: Allg. toleranzen DIN ISO 2768-C EN ISO 13920-3G EN 40		OBERFLÄCHENGÜTE: Feuerverzinkung lt. ÖNORM EN ISO 1461		ENTGRATEN UND SCHARFE KANTEN BRECHEN		Nicht gekennzeichnete Schweißnähte $\alpha = 3\text{mm}$	
FONATSCH							
NAME: Technik SIGNATUR: DATUM: 01.01.-23						BENENNUNG: Wandausleger m. Laschen Type 1242-1A	
GENEHMIGT: Meissner ANDERUNGEN: Neuanlage Version 1 DATUM: 01.01.-23						ZEICHNUNGSNR.: WAND-1242-1AK	
				WERKSTOFF: S235 JRH		MASSSTAB: 1:25	
				GEWICHT: 12,0 kg		BLATT 1 VON 1	
Dieses Dokument ist gültig mit maschineller oder handschriftlicher Unterschrift, Techn. Änderungen bei der Ausführung ausschließlich FONATSCH vorbehalten.							